

Fastighetsanslutning

I de flesta föreningar så ansvarar fastighetsägaren (abonnenten) själv för att gräva fiberslangen sista biten på egen tomt. Abonnenten skall även sätta upp anslutningsboxen på utsidan av huset, borra genom väggen och dra den vita fiberkabeln.

På insidan av huset monteras utrustning som gör om ljuset i fibern till de elektriska signaler som går i en vanlig nätverkssladd. Denna apparat kallas mediaomvandlare och monteras av tjänsteleverantören på anvisad plats. Efter den tillkommer ytterligare utrustning som varierar beroende på vilken operatör samt vilka tjänster som beställts.

Det är svårt att ge en generell rekommendation för var den aktiva utrustningen (mediaomvandlare, router och annat som kräver ström) skall placeras, men ett vanligt upplägg är att dra sladd till TV, men köra internet och telefon trådlöst. Det går även att koppla in telefonen via första jacketet och använda sig av husets befintliga telefonnät.

Rekommenderat är att använda borrhörlek 12mm samt att borra inifrån och ut när du gör hålet genom väggen. Borra snett neråt och trä sedan ett VP-rör (av samma diameter) genom väggen och till anslutningsboxens gummitätning. Klipp röret så att det inte sticker fram inne i anslutningsboxen och slipa ner eventuella vassa kanter.

På egen gräsmatta rekommenderas att fiberslangen grävs ned till 30cm djup. Detta dels för att den skall ligga ordentligt skyddad från vassa spadar och dels för att böjen upp mot husväggen inte skall bli för skarp. Det är även viktigt att botten på schaktet är jämnt och att slangen ligger så rakt som möjligt.

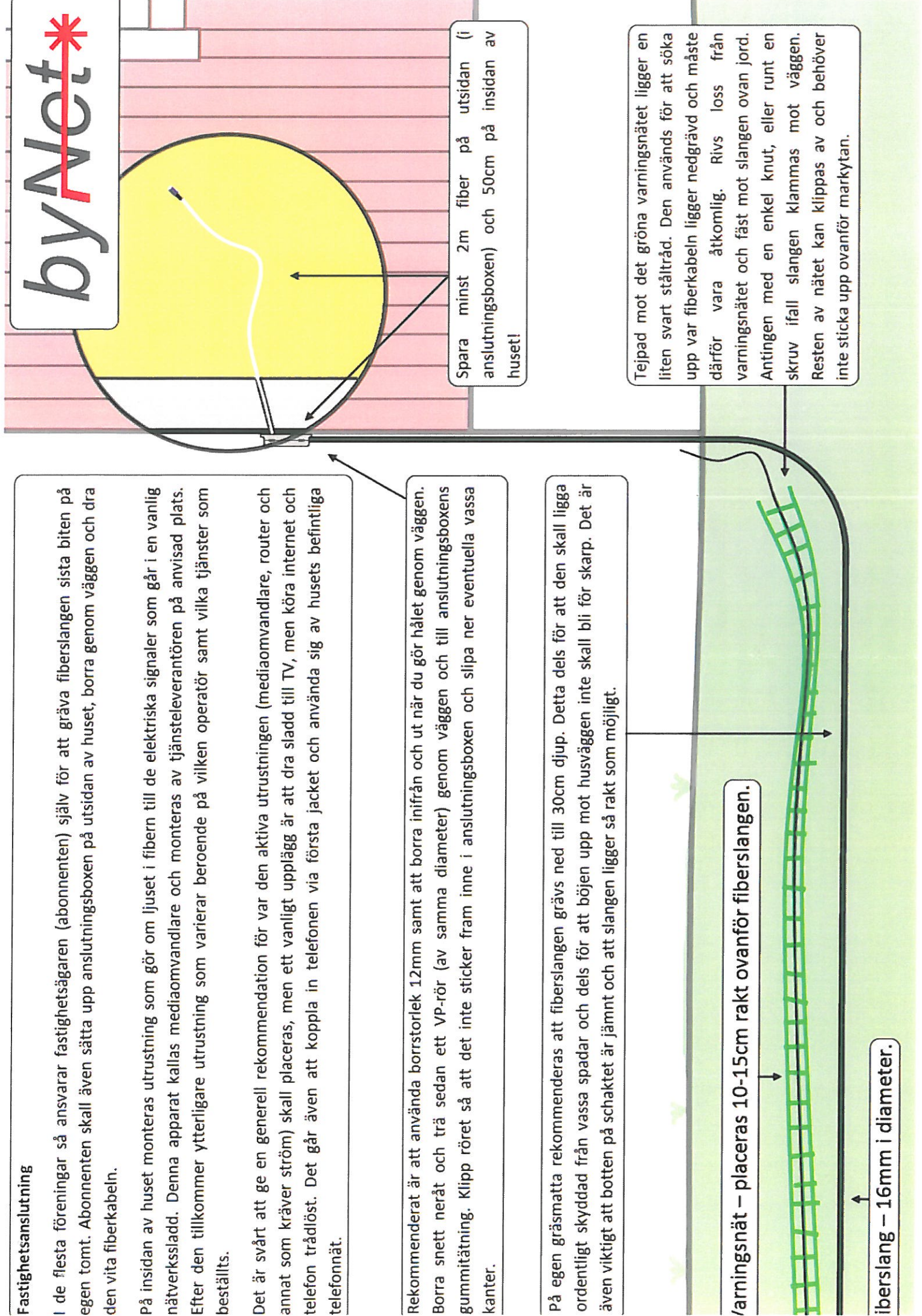
Varningsnät – placeras 10-15cm rakt ovanför fiberslangen.

Fiberslang – 16mm i diameter.

byNet*

Spara minst 2m fiber på utsidan (i anslutningsboxen) och 50cm på insidan av huset!

Tejpad mot det gröna varningsnätet ligger en liten svart ståltråd. Den används för att söka upp var fiberkabeln ligger nedgrävd och måste därför vara åtkomlig. Rivs loss från varningsnätet och fäst mot slangen ovan jord. Antingen med en enkel knut, eller runt en skruv ifall slangen klammas mot väggen. Resten av nätet kan klippas av och behöver inte sticka upp ovanför markytan.



Utomhus

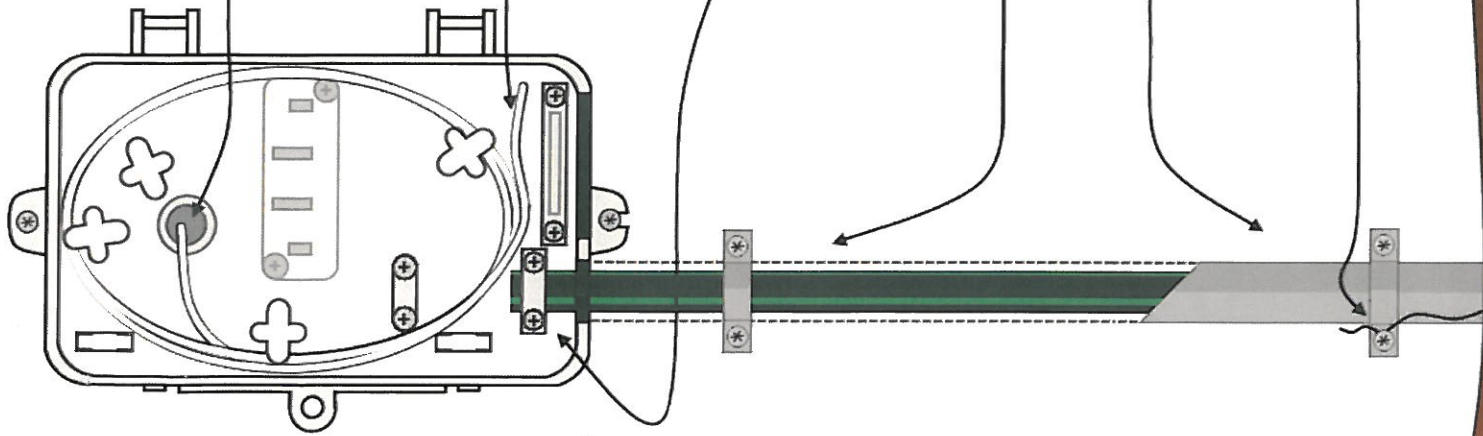
Hål genom väggen. Skär bort den inre delen av gummitätningen och för igenom VP-röret (12mm). Klipp röret så att det inte sticker fram inne i anslutningsboxen (dock genom tätningen!) och slipa ner eventuella vassa kanter.

Linda försiktigt upp 2m (ca 5 varv) av den vita fiberkabeln i anslutningsboxen. Stäng därefter den inre vindan och locket utan att klämma fibern.

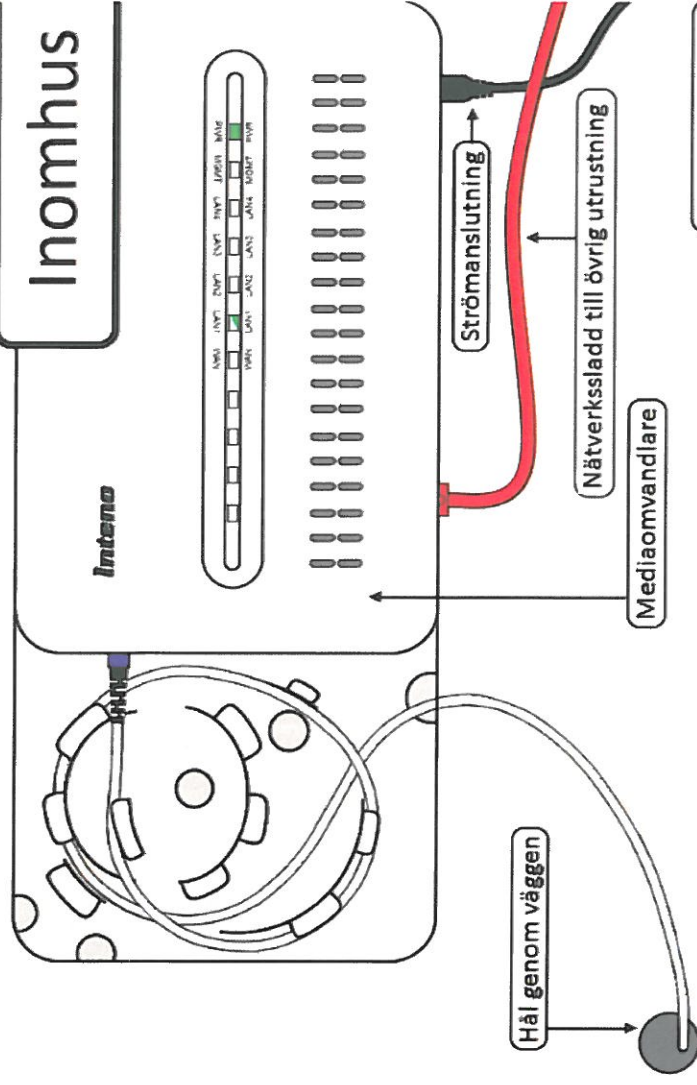
Montera slang enligt bild. Skruva åt skruvarna och känn efter så att slangen sitter ordentligt.

Slangen bör fästas mot väggen med klammer, för att undvika att den rör sig och skadar fibern. Om slangen dessutom sitter i ett utsatt läge är det lämpligt att montera ett extra skydd, t.ex. en kabelränna eller "halvrör" i plåt (hela vägen upp till boxen).

Sökråden från varningsnätet skruvas fast i klammer eller knyts runt slangen.



Inomhus



Mät avståndet mellan hålet genom väggen och där mediaomvandlaren skall placeras för att vara säker på att fiberkabeln räcker. Tänk på att några meter av fibern krävs till anslutningsboxen på utsidan av huset, samt även i omvandlarens vinda (se illustration ovan).

I standardpaketet ingår 10m fiberkabel med en kontakt i ena änden. Denna kabel går att byta ut till 20m eller 50m om det skulle behövas. Prata med din förening, så beställer de åt dig.

I paketet ingår även små spikklammer som används för att sätta fast fibern längs väggen. Lämpligt är att dra den längs golvlister eller liknande. Tänk på att inte böja fibern för kraftigt (inte skarpare än en snusdosa) och att absolut inte knäcka den. Om mediaomvandlaren placeras i direkt anslutning till hålet genom väggen skall 50cm av fibern sparas.

